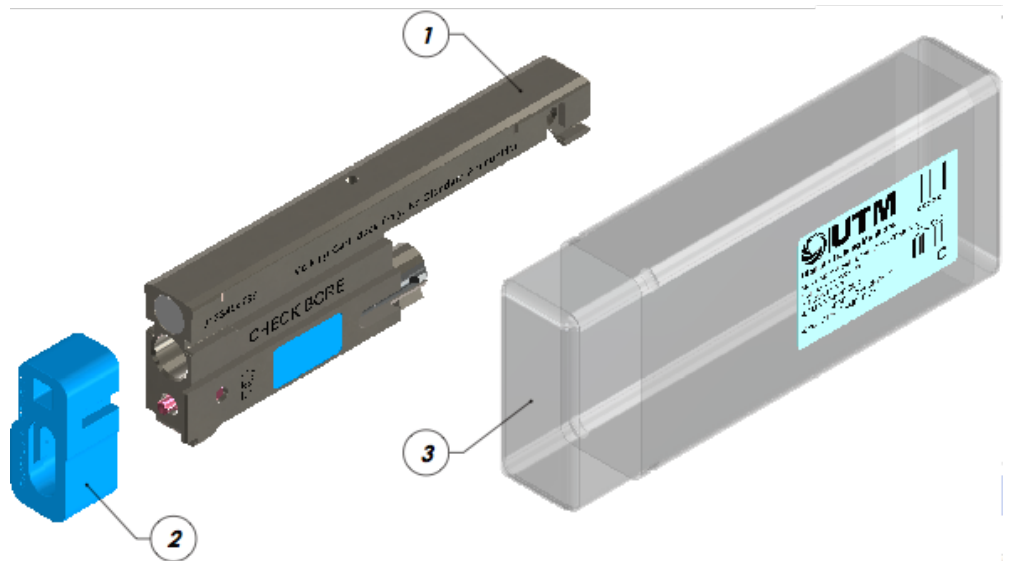




Wechsel-(Üb-)-Verschluss für die Munitionssorten

- MMR Man-Marker-Round (Farbmarkierungsmunition)
- SBR Silent-Blank-Round (leise Manövermunition)
- BBR Battlefield-Blank-Round (Manövermunition)



- 1 & 2 - Wechsel-(Üb-)-Verschluss
3 - Verpackung für den Wechsel-(Üb-)-Verschluss

Umbau:

1. Waffe zerlegen
2. "scharfen" Verschluss entnehmen
3. UTM Wechsel-(Üb-)-Verschluss für das FN Scar einsetzen
4. Waffe zusammenbauen

!!! Vor dem Benutzen - die Waffe und den Wechsel-(Üb-)-Verschluss entölen (der Lauf, das Patronenlager und der Wechsel-(Üb-)-Verschluss sollten "trocken" sein) !!!